

10/2 1.00
88
300000



หนังสือสำคัญสำหรับที่หลวง

เลขที่ ๒๒๕๖๐

ที่พิมพ์เลขที่ _____
กระทรวงศึกษาธิการ นายกรัฐมนตรี
ประจำปี ๒๕๕๓ ปีที่ ๒๕๕๓

อาศัยอำนาจตามมาตรา ๙ ทวิ แห่งประมวลกฎหมายที่ดิน ซึ่งแก้ไขเพิ่มเติม
โดยประกาศของคณะปฏิวัติ ฉบับที่ ๓๓๔ ลงวันที่ ๑๓ ธันวาคม พ.ศ. ๒๕๑๕ ยินยอมที่ดิน
ออกหนังสือสำคัญฉบับนี้เพื่อแลกเงาของที่ดินอันเป็นสาธารณสมบัติของแผ่นดินประเภท

_____ พลเมืองไร่ร่วมท่ง ซึ่งตั้งอยู่ที่บ้านคลองตะเภา หมู่ ๖ ตำบล _____ ซากคก
อำเภอ _____ จังหวัด _____

ที่ดินแปลงนี้ มีเนื้อที่ประมาณ _____ ไร่ _____ งาน
_____ ต.คางวาง อยู่ในความดูแลรักษาของ _____ กระทรวงมหาดไทย

มีแนวเขตตามรูปแผนที่แสดงเขตที่ดินหนังสือสำคัญฉบับนี้ (ทนลงหน้าสาธารณประโยชน์)

หนังสือสำคัญฉบับนี้ ออกนี้ ในวันที่ ๑๓ เดือน สิงหาคม พุทธศักราช ๒๕๕๓



28 ก.ค. ๕๓
28 ก.ค. ๕๓

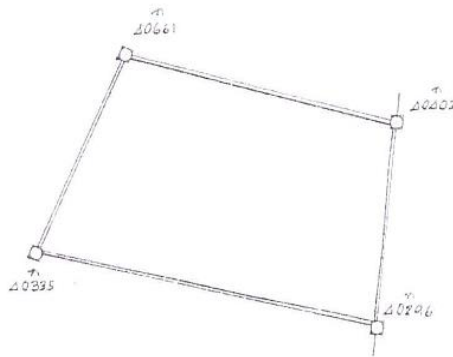
รูปแผนที่

มาตราส่วนในระนาบ ๑ : ๕๐๐๐

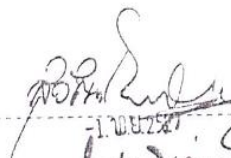
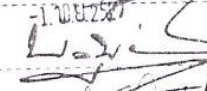
มาตราส่วน ๑ : ๑๐๐๐



๑๕
หมุดการครอบครอง



๑๕
หมุดการครอบครอง


 1 พฤษภาคม ๒๕๖๒

 15.๑.๒๒
 28 ก.ค. 2527
 ๕๖๗๘๙

เจ้าพนักงานที่ดิน
 เจ้าพนักงาน
 สตรีตรวจแผนที่
 เจ้าพนักงาน

5 ๗๖. ๕๖๖๖